



ECB01H1S 蓝牙模块技术手册

版本 V1.7

目录

ECB01H1S 蓝牙模块技术手册	1
一. 产品概述	3
二. 应用领域	3
三. 引脚定义	3
四. 模块原理图	5
五. 支持平台	6
六. 易加蓝牙助手	7
七. 串口 AT 命令	8
八. 注意事项	10
九. 参数规格	10
十. 外形尺寸	11
十一. 技术支持	11

一. 产品概述

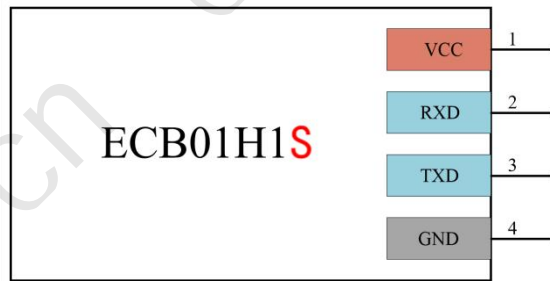
ECB01H1S 蓝牙模块是一款蓝牙转串口透传专用模块；模块具有小体积、高性能、高性价比、极易使用、平台兼容性强等优点；可以帮助用户快速掌握蓝牙技术，加速产品开发。

单片机通过串口连接 ECB01H1S 蓝牙模块，即可与手机应用或电脑应用进行蓝牙无线通讯。轻松实现智能无线控制和数据采集；模块广泛应用于智能家居、共享售货机等领域。

二. 应用领域

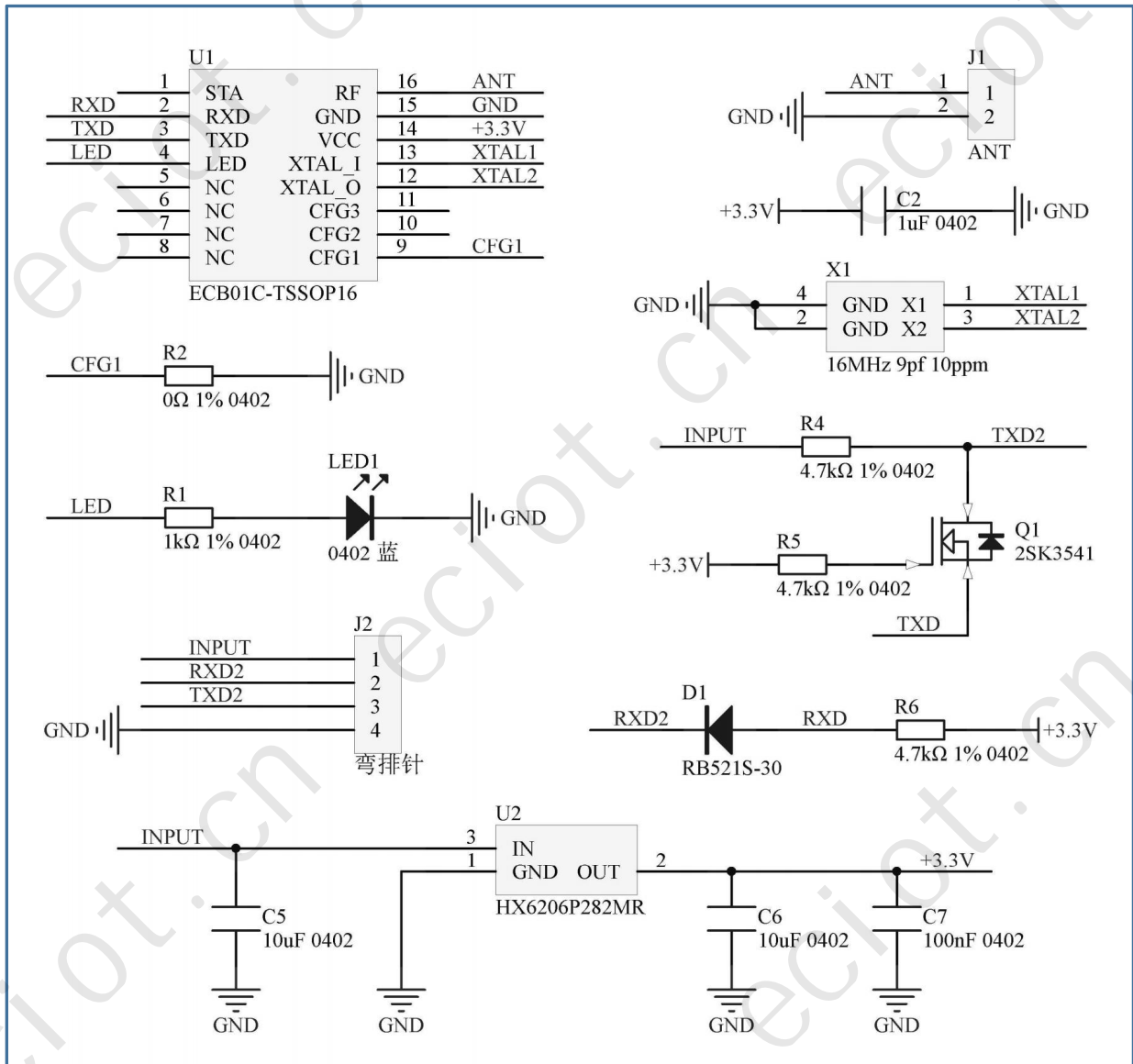
- ❖ 蓝牙无线数据传输
- ❖ 手机、电脑周边设备
- ❖ 智能家居控制
- ❖ 蓝牙遥控玩具
- ❖ 医疗保健设备
- ❖ 蓝牙打印机
- ❖ 可穿戴设备
- ❖ 定位防丢器
- ❖ 自助售货机
- ❖ 共享租赁设备

三. 引脚定义



引脚序号	引脚名称	引脚说明
1	VCC	电源引脚，供电范围 3.3V-5.5V
2	RXD	蓝牙模块串口接收外部数据
3	TXD	蓝牙模块串口向外发送数据
4	GND	地
	LED	LED 状态指示灯 蓝牙未连接：2 秒闪烁一次 蓝牙已连接，notify 关闭：1 秒闪烁一次 蓝牙已连接，notify 开启：200 毫秒闪烁一次

四. 模块原理图



五. 支持平台

	平台	说明
	iOS	iPhone4s 以上版本
	Android	Android 4.4 以上版本
	微信小程序	微信小程序搜索易加蓝牙助手
	支付宝小程序	支付宝小程序搜索易加蓝牙助手
	Windows	WIN10、WIN11
	macOS	App Store 搜索易加蓝牙助手
	Linux	支持

六. 易加蓝牙助手

平台	二维码
	
	
	
	
Other	https://eciot.cn/#/bluetooth

七. 串口 AT 命令

可以通过串口发送 AT 命令，对蓝牙模块的参数进行查询和配置，串口 AT 命令以字母“AT”开头，以“\r\n”(十六进制 0x0D 0x0A，win 键盘回车键)结尾，当蓝牙模块的串口收到数据后，会对数据进行解析，数据为 AT 命令时直接执行 AT 命令；数据为非 AT 命令时，数据会通过蓝牙透传给手机或电脑。蓝牙模块收到 AT 命令后会首先进行**回显（返回收到的内容）**，然后发送 AT 命令的结果，下面只对返回结果做说明。

命令类型	发送	返回
测试命令	AT	“OK\r\n”

注：测试串口是否正常。

命令类型	发送	返回
查询固件版本	AT+VER?	“+VER:X.X.X\r\nOK\r\n”

命令类型	发送	返回
查询硬件型号	AT+MODEL?	“+MODEL:ECB01C-TSSOP16\r\nOK\r\n”

命令类型	发送	返回
复位	AT+RST	“OK\r\n”

命令类型	发送	返回
查询蓝牙连接状态	AT+LINK?	“+LINK:OnLine\r\nOK\r\n” 或 “+LINK:OffLine\r\nOK\r\n”

注：+LINK:OnLine，代表蓝牙已连接；+LINK:OffLine，代表蓝牙未连接。

命令类型	发送	返回
查询蓝牙订阅状态	AT+NOTIFY?	“+NOTIFY:0\r\nOK\r\n” 或 “+NOTIFY:1\r\nOK\r\n”

注：0：蓝牙订阅未开启，1：蓝牙订阅开启。只有订阅开启时，串口收到的数据才会透传给手机（主机）。通过手机端开启订阅。**蓝牙模块不能主动开启订阅，所以只有查询命令，没有设置订阅的命令。**只能在手机端（主机端）开启订阅，开启了订阅，蓝牙模块才有权限给手机发数据。

命令类型	发送	返回
查询 MTU 值	AT+MTU?	" +MTU:X\r\nOK\r\n"

注：**MTU 值只能查询，不能设置**。在蓝牙未连接时，MTU 为 23，这个值没有任何意义，在蓝牙连接后，MTU 值可以被手机端（主机端）修改为 247。蓝牙每次传输的数据长度最大为 MTU-3。

命令类型	发送	返回
断开蓝牙连接	AT+DISC	"OK\r\n"

命令类型	发送	返回
查询蓝牙名称	AT+NAME?	" +NAME:X\r\nOK\r\n"

注：蓝牙名称最长 **22** 个字节，每个模块出厂都会有一个默认的唯一名称，以字符“BT_”开头，如果不需要这个名称可以通过 AT 命令来修改它；

命令类型	发送	返回
设置蓝牙名称	AT+NAME=X	"OK\r\n"

注：**蓝牙名称最多只能修改十次！**超过十次后，AT 命令返回 ERROR，命令无效。蓝牙名称无法再修改，重复设置相同的蓝牙名，不会消耗次数，重新上电不能增加次数，**只适合出厂时进行配置，请谨慎使用这条命令。**

命令类型	发送	返回
查询 MAC 地址	AT+MAC?	" +MAC:XXXXXXXXXXXX\r\nOK\r\n"

命令类型	发送	返回
设置 MAC 地址	AT+MAC=XXXXXXXXXXXX	"OK\r\n"

注：**MAC 地址最多只能修改三次！**超过三次后，AT 命令返回 ERROR，命令无效。重复设置相同的 MAC 地址不会消耗次数，重新上电不能增加次数，只适合出厂时进行配置。请谨慎使用这条命令。

八. 注意事项

当手机长时间不向蓝牙模块发送数据时，**蓝牙模块会主动断开蓝牙**连接，避免影响其他手机继续使用；超时时间是 **3 分钟**。

每次发送数据最多 **20 字节**（未设置 MTU）或 **244 字节**（设置 MTU），两次数据间隔 **100 毫秒**。数据长度越大，需要的间隔越大。

蓝牙连接成功，蓝牙模块 TXD 引脚向外发送“CONNECT OK\r\n”。

蓝牙断开连接，蓝牙模块 TXD 引脚向外发送“DISCONNECT\r\n”。

为保证良好的使用效果，请重视模块的**电源、GND 和天线**设计。

天线放 PCB 板子边缘，天线区域底板不能铺铜不能走线。

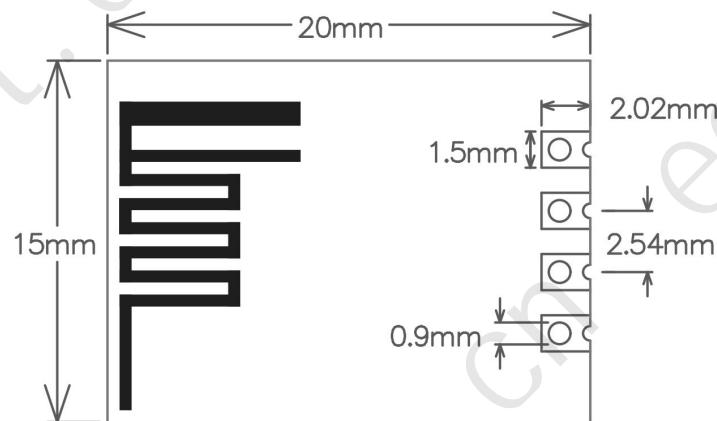
更多注意事项请参考《易加蓝牙常见问题汇总》。

九. 参数规格

	最小值	典型值	最大值	单位
工作电压	3.3	5	5.5	V
工作电流	-	≈6	-	mA
工作温度	-20	-	+70	°C
串口波特率		9600		bit/s
串口校验位		无		
串口数据位		8		bit
串口停止位		1		bit
MTU		23、247		
服务 UUID	0000FFF0-0000-1000-8000-00805F9B34FB (16bit UUID , FFF0)			

Notify UUID	0000FFF1-0000-1000-8000-00805F9B34FB (16bit UUID , FFF1)
写特征 UUID	0000FFF2-0000-1000-8000-00805F9B34FB (16bit UUID , FFF2)
默认蓝牙名称	BT_XXXXXXXXXXXX

十. 外形尺寸



十一. 技术支持

感谢您使用 ECB01H1S 蓝牙模块，如果您在使用过程中遇到技术问题，可以通过以下联系方式获取技术支持。

- ❖ 公司：深圳市易加物联科技有限公司
- ❖ 网址：<https://eciot.cn>
- ❖ 邮箱：sales@eciot.cn
- ❖ QQ：2201920828
- ❖ 电话：0755 - 23067393 （紧急）
- ❖ 手机：15218716018 （紧急）（同微信）